

## Prüf- und Meldertauschgeräte

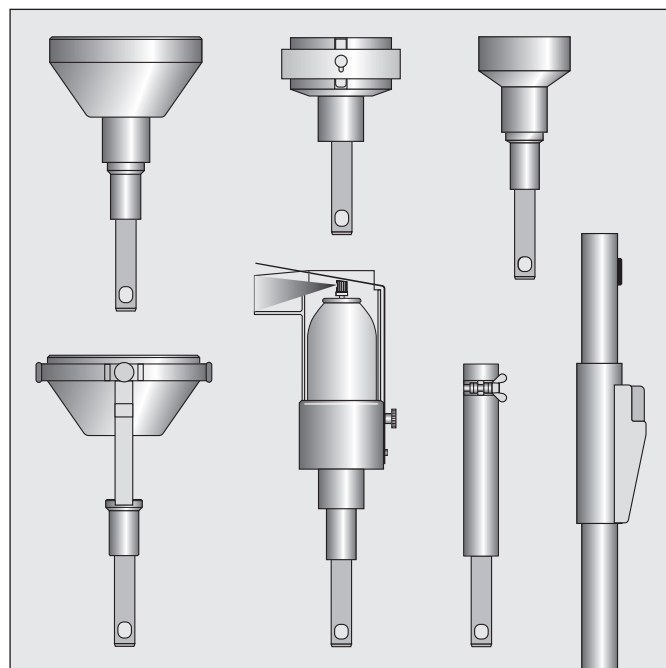
## Appareils de contrôle et d'avertissement de rechange

## Detector test and maintenance tool set

- Einfache Prüfung der Melder
- einfacher Meldertausch
- für Melder-Montagehöhen bis 7 m ohne weitere Hilfsmittel (wie Hebebühnen oder Gerüste)

- contrôle des avertisseurs
- changement simple des avertisseurs
- pour avertisseurs montés jusqu'à 7 m sans autre dispositif nécessaire (comme plate-forme de levage ou échafaudage)

- makes detector testing easy
- simple detector replacement
- for detectors installed at heights up to 7 m no other access equipment (such as platforms or scaffolding) is necessary.



Die Prüf- und Meldertauschgeräte erleichtern die Inbetriebnahme und Wartung von Brandmeldern in Brandmeldeanlagen. Sämtliche Prüf- und Tauschgeräte sind mit einer Pflückerstange adaptierbar.

Les appareils de contrôle et d'avertissement de rechange facilitent la mise en service et l'entretien des avertisseurs d'incendie des installations de détection d'incendie.

Tous les appareils de contrôle et de rechange peuvent être adaptés à un bras de préhension.

The test and maintenance set makes it easy to put detectors into service in fire alarm systems and to maintain them.

All the test and removal tools can be fitted to the one access pole.

### Funktion/Anwendung

Die Prüf- und Meldertauschgeräte sind modular aufgebaut. Die Pflückerstangen bestehen aus zwei Teleskoprohren. Sie besitzen eine Aufnahme mit Schnellverschluss für die einzelnen Einsätze. Die rastende Schnellverstellung erlaubt eine einfache und rasche Einstellung auf die gewünschte Länge. Die Pflückerstange UTP 6 ist für Montagehöhen bis 4,5 m geeignet, die Pflückerstange UTP 7 für Montagehöhen bis 5,5 m. Die Verlängerung UTP 5 erweitert die Reichweite um jeweils 1,5 m (auf etwa 6 m bzw. etwa 7 m). Das Prüfgerät SDT 521/531 wird zum Prüfen aller Rauchmelder und Rauchschalter eingesetzt. Es besteht aus einer Prüfaerosolfflasche in einer Halterung mit Köcher und der Auslösemechanik. Das Prüfaerosol 918/5 ist frei von halogenierten Kohlenwasserstoffen (FCKW o. ä.). Zum Einsetzen und zur Entnahme von Meldern der Serien 130, 140 und 150 wird das Meldertauschgerät UDR 918, für die Rauch- und Thermo-schalter das Meldertauschgerät UDR 132/142 verwendet. Für die SecuriStar® Melder stehen die Meldertauschgeräte UDR 521/531 und – für schwer zugängliche Melder – das kardanisch aufgehängte Meldertauschgerät UDR 521/531 K zur Verfügung. Prüf- und Meldertauschgeräte der vorhergehenden Generation werden mit dem Adapter UTP 918 an die Pflückerstangen UTP 6 bzw. UTP 7 angepasst.

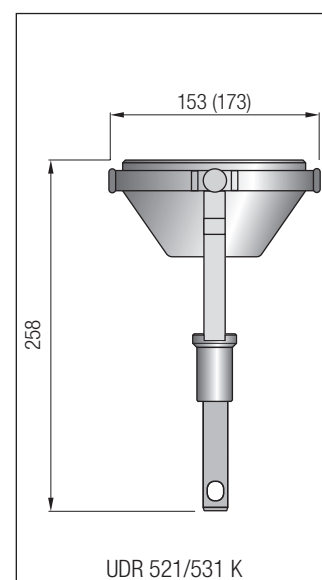
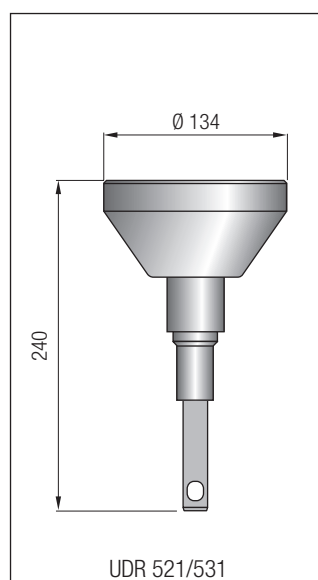
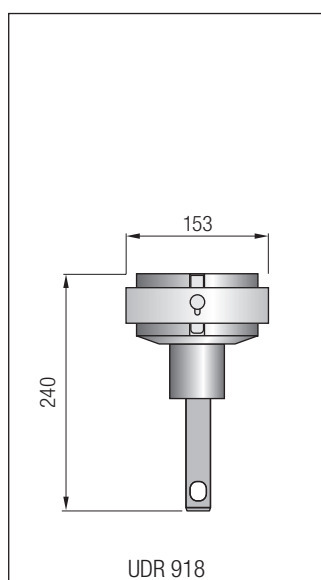
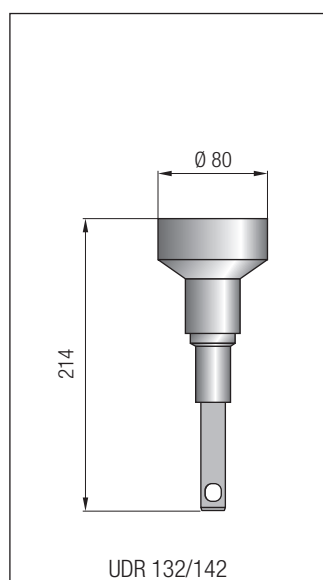
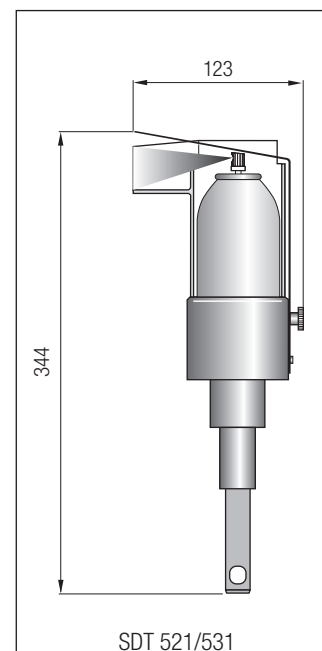
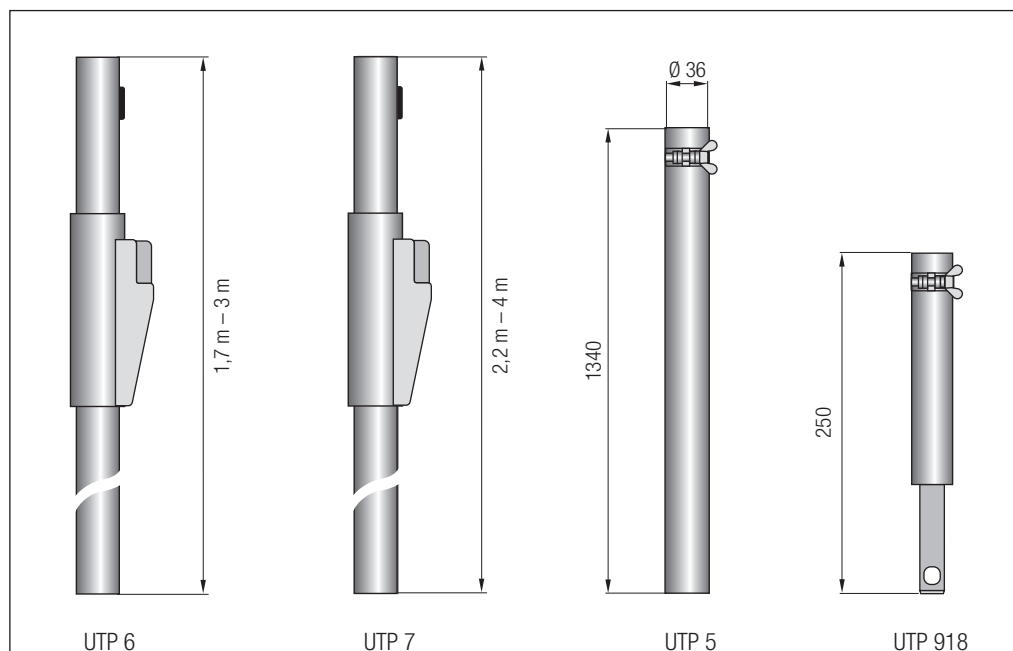
### Fonction/application

Les appareils de contrôle et d'avertissement de rechange se présentent sous forme de modules. Les bras de préhension se composent de deux tubes télescopiques et sont équipés d'une fermeture à dé clic pour les différents outils. Ce dispositif permet un réglage et un positionnement rapides. Le bras de préhension UTP 6 est prévu pour les montages allant jusqu'à une hauteur de 4,5 m, le bras de préhension UTP 7 pour les montages allant jusqu'à une hauteur de 5,5 m. La rallonge UTP 5 augmente la portée de 1,5 m (à environ 6 m ou 7 m). L'appareil de contrôle SDT 521/531 s'utilise pour vérifier tous les détecteurs de fumée et déclencheurs réagissant à la fumée. Il se compose d'une bouteille aérosol de contrôle dans un support avec appareil à bouillir et mécanisme déclencheur. L'aérosol de contrôle 918/5 est exempt d'hydrocarbures halogénés (FCC entre autres). Pour la mise en place et l'enlèvement des avertisseurs des séries 130, 140 et 150 ainsi que du déclencheur réagissant à la fumée et du thermo-rupteur ORS 132/TS 217, on utilise l'avertisseur de rechange UDR 918. Pour les avertisseurs SecuriStar®, on dispose des appareils d'avertissement de rechange UDR 521/531 et – pour les avertisseurs difficilement accessibles – de l'avertisseur de rechange suspendu à la Cardan UDR 521/531 K. Les appareils de contrôle et d'avertissement de rechange de la génération précédente s'adaptent aux bras de préhension UTP 6 ou UTP 7 à l'aide de l'adaptateur UTP 918.

### Function/Use

The modular set comprises various test and maintenance tools. The access poles consist of two tubes telescoped together which click into place for easy length adjustment. A quick-release connector holds the various tools at the far end of the pole. The UTP 6 pole is suitable for heights up to 4.5 m, the UTP 7 for heights up to 5.5 m. Heights up to 6 m or 7 m respectively can be reached by adding the UTP 5 (1.5 m) extension pole. The SDT 521/531 test tool is used to check the good working order of all smoke detectors and smoke switches. It comprises a test aerosol can in a holder with a lever mechanism to press the spray button. The 918/5 test aerosol does not contain any halogenated hydrocarbons (such as CFC). The UDR 918 detector removal tool is used to remove and replace Series 130, 140 and 150 detectors and ORS132/TS 217 smoke and temperature switches. The UDR 521/531 detector removal tools are available for removing and replacing SecuriStar® detectors, while for difficult-to-access detectors the UDR 521/531 K version with its gimbal ring mounting is recommended. The UTP 918 adapter is used to fit the previous generation of test and maintenance tools to the UTP 6 and UTP 7 access poles.

## Massbilder/Plan coté/Dimensioned drawings



## Produktübersicht/Aperçu des produits/Product summary

UDR 918	Meldertauschgerät	Avertisseur de rechange	Detector removal tool
UDR 521/531	Meldertauschgerät	Avertisseur de rechange	Detector removal tool
UDR 521/531 K	Meldertauschgerät	Avertisseur de rechange	Detector removal tool
UDR 132/142	Meldertauschgerät	Avertisseur de rechange	Detector removal tool
SDT 521/531	Prüfgerät Rauch	Appareil de contrôle de fumée	Aerosol smoke dispenser

## Zubehör/Accessoires/Accessories

UTP 6	Pflückerstange	Bras de préhension	Access pole
UTP 7	Pflückerstange	Bras de préhension	Access pole
UTP 5	Verlängerung	Rallonge	Extension pole
UTP 918	Adapter	Adaptateur	Adapter
918/5	Prüfaerosol	Aérosol de contrôle	Test aerosol

Technische Änderungen sowie Liefermöglichkeiten vorbehalten.

Sous réserve de modifications techniques, ainsi que de possibilités de livraison.

Specifications subject to change without notice. Delivery subject to availability.



Securiton AG  
Alarm- und Sicherheitssysteme  
Hauptsitz  
Alpenstrasse 20, CH-3052 Zollikofen  
Tel. 031 910 11 22, Fax 031 910 16 16  
www.securiton.ch, info@securiton.ch

Securiton GmbH  
Alarm- und Sicherheitssysteme  
Vertrieb Deutschland  
Von-Drais-Str. 33, D-77855 Achern/Baden  
Tel. 078 41 62 23-0, Fax 078 41 62 23-10  
www.securiton.de, info@securiton.de

Ein Unternehmen  
der Securitas Gruppe Schweiz  
Une entreprise  
du Groupe Securitas Suisse  
A company  
of the Swiss Securitas Group