

SecuriStar® Detector de humo por luz dispersa SCD 563

- Principio de luz dispersa apoyado por temperatura
- Procesamiento digital de señales
- Direccionamiento colectivo

SecuriStar® Detector de fumo por difusão de luz SCD 563

- Princípio de luz difusa apoiado pela temperatura
- Processamento digital de sinais
- Endereçamento colectivo

SecuriStar® Scattered-light Smoke detector SCD 563

- Temperature-supported scattered light principle
- Digital signal processing
- Collective addressing



El detector de humo por luz dispersa SecuriStar® SCD 563 con procesamiento digital de señales y lógica de evaluación inteligente tiene un excelente comportamiento de respuesta y un índice muy bajo de falsas alarmas. El comportamiento de respuesta se adapta automáticamente a las temperaturas ambientales prevalentes. El SCD 563 está diseñado para ser conectado a los paneles de control convencionales que evalúan un incremento en la corriente.

O detector de fumo por difusão de luz SecuriStar® SCD 563, com processamento digital de sinais e lógica de análise inteligente, apresenta um excelente comportamento de reacção com uma taxa de falsos alarmes extremamente baixa. O comportamento de resposta adapta-se automaticamente à temperatura ambiente. O SCD 563 pode ser conectado a centrais de análise do aumento da corrente.

The SecuriStar® SCD 563 scattered-light smoke detector with digital signal processing and intelligent evaluation logic has excellent response behaviour and a very low false alarm rate. The response behaviour adapts automatically to prevailing ambient temperatures. The SCD 563 is designed for connection to conventional control panels evaluating a rise in current.

Principio y Uso

El SCD 563 (Detector de Criterio de Humo) detecta rápidamente incendios sin llamas, con brasas y abiertos con producción de humo. En la cámara de muestreo hay transmisores y receptores de luz dispuestos en ángulos rectos para evitar que el haz de luz del transmisor llegue al receptor directamente. Primero, la luz dispersa por humo (efecto Tyndall) llega al receptor y es convertida en una señal eléctrica. Si llega al valor de alarma, se envía una alarma automáticamente a la unidad de control. Una etapa de pre aviso monitorea constantemente el detector y emite una señal al detectar suciedad o una falla interna, por medio de un indicador de alarma intermitente. Esta característica de auto monitoreo garantiza que el detector funcione de manera óptima. La sensibilidad del detector se adapta a las temperaturas ambientales prevalentes en el área y automáticamente regula la sensibilidad al humo (Adaptación de Cubus).

Conexión

El detector de humo por luz dispersa SCD 563 se conecta a los paneles de control con incremento de corriente como un detector de incendios convencional. Un cable de dos hilos conecta el panel de control a los detectores en serie.

Funcionamento e aplicação

O SCD 563 (Smoke Criteria Detector) detecta rapidamente fogos latentes, em brasa e abertos com libertação de fumo. Os emissores e os receptores de luz encontram-se dispostos no ângulo direito da câmara de medição de modo que o feixe de luz do emissor não consegue atingir directamente o receptor. Somente a luz dispersa sobre o fumo (efeito de Tyndall) alcança o receptor, sendo transformada num sinal eléctrico. Se o sinal alcançar o valor de alarme, um alarme é enviado automaticamente à central. Graças a um nível de pré-alerta, o detector é monitorizado em permanência e sinaliza a eventual existência de sujidades ou avarias internas através de um indicador de alarme intermitente. Este sistema de auto-monitorização garante o funcionamento excelente do detector. A sensibilidade do detector adapta-se à temperatura ambiente e regula automaticamente a sensibilidade ao fumo (nivelamento Cubus).

Conexão

O detector de fumo por difusão de luz SCD 563 é conectado como detector de incêndios convencional a centrais com aumento de corrente. Um cabo de dois condutores liga a central com os detectores em série.

Function and Use

The SCD 563 (Smoke Criteria Detector) provides early detection of smouldering, glowing and open fires with smoke development. Light transmitters and receivers are arranged at right angles in the sampling chamber to prevent the light beam of the transmitter from striking the receiver directly. First, the smoke-scattered light (Tyndall effect) reaches the receiver and then is converted into an electrical signal. If it reaches the alarm value, an alarm is sent automatically to the control unit. A pre-warning stage constantly monitors the detector and signals any dirt or an internal fault by means of a flashing alarm indicator. This self-monitoring feature guarantees that the detector functions optimally. Detector sensitivity adapts to the prevailing ambient temperatures in the area and automatically regulates smoke sensitivity (Cubus Adaptation).

Connection

The scattered-light smoke detector SCD 563 is connected as a conventional fire detector to control panels with current increase. A 2-wire cable connects the control panel to the detectors in series.

Datos técnicos/Dados técnicos/Technical data

24V DC	Tensión de servicio	Tensão de serviço	Operating voltage
18 hasta/até/to 30VDC	Rango de tensión permitido	Amplitude de tensão admissível	Permitted voltage range
120 µA	Consumo de corriente en reposo (máx.)	Corrente de funcionamento, em repouso (máx.)	Operating current, quiescent (max.)
22,5 mA	Consumo de corriente en alarma (máx.)	Corrente de funcionamento, alarme accionado (máx.)	Operating current, alarm (max.)
EN54-7	Normas	Normas	Standards
LED rojo/vermelho/red	Display individual	Indicador individual	Individual display
6,8V/5 mA	Display externo	Indicador externo	External display
	<i>Condiciones ambientales</i>	<i>Condições ambiente</i>	<i>Ambient conditions</i>
-25 °C hasta/até/to +60 °C	Rango de temperatura de operación	Amplitude de temp. em func.	Operating temperature range
10 hasta/até/to 95%	Humedad relativa constante	Humidade relativa do ar permanente	Constant relative humidity
IP 44	Clase de protección	Classe de protecção	Protection class
Blanco/branco/white	Color	Cor	Colour
ABS/PC	Material de la carcasa	Material da caixa	Housing material
125 g	Peso	Peso	Weight
G 208198	Aprobación VdS	Homologação VdS	VdS approval
0786-CPD-20608	Aprobación CDP	Homologação CPD	CPD approval

Base de detector idéntica para todos los modelos de detectores

El detector de incendios SecuriStar® tiene un nuevo diseño que permite integrarlo fácilmente en cualquier ambiente. Todos los detectores de incendio SecuriStar® usan una base de detector idéntica. La nueva serie de detectores de incendio SecuriStar® 563 es totalmente compatible con la serie SecuriStar® 521 anterior.

Display

El display individual incorporado indica la ubicación de la alarma. Es visible desde cualquier ángulo independientemente del montaje. Adicionalmente, se puede conectar un display externo directamente al detector y montado en otro lugar, por ejemplo fuera de la sala o del área.

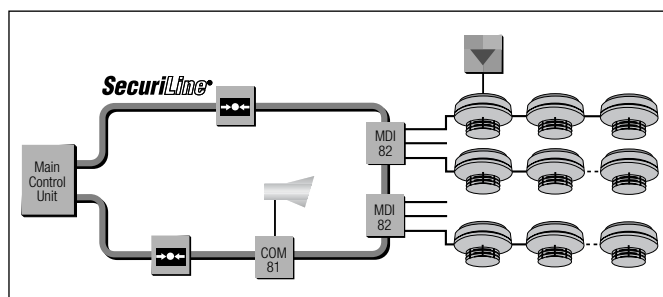
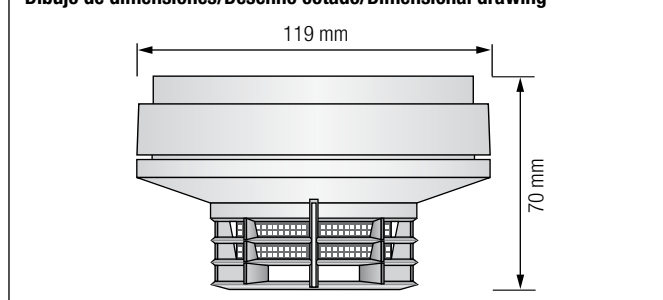
SecuriStar® Suporte idéntico para todos os tipos de detectores

O detector de incêndios SecuriStar® apresenta um novo design que pode ser integrado, sem problemas, em qualquer ambiente. Todos os detectores de incêndios SecuriStar® recorrem ao mesmo suporte. A série SecuriStar® 563 é compatível com os suportes e com as funções da série SecuriStar® 521.

Indicador

O indicador individual integrado exhibe a localização do alarme, encontrando-se visível de todos os ângulos, independentemente da montagem. Além disso, é possível conectar um indicador externo directamente ao detector e colocá-lo noutro local, por exemplo, no exterior da divisão.

Dibujo de dimensiones/Desenho cotado/Dimensional drawing



SecuriStar® Identical detector base for all detector models

The SecuriStar® fire detector has a new design that allows it to be integrated easily into any environment. All SecuriStar® fire detectors use the identical detector base. The new SecuriStar® 563 detector series is completely compatible with the earlier SecuriStar® 521 series.

Display

The built-in individual display indicates alarm location. It can be seen from any angle of vision, independent of mounting. In addition, an external display can be connected directly to the detector and mounted elsewhere, for example outside the room or area.

Resumen del producto/Sinopse de produtos/Product summary

SCD 563	Detector de humo por luz dispersa	Detector de fumo por difusão de luz	Scattered-light smoke detector
USB 501-1	Base Universal SecuriStar®	Suporte universal para SecuriStar®	Universal SecuriStar® base

Las especificaciones están sujetas a cambios sin previo aviso. Entrega sujeta a disponibilidad.

Especificações sujeitas a modificações sem aviso prévio. Entrega sujeita à disponibilidade.

Specifications subject to change without notice. Delivery subject to availability.