

Información del producto/Informações de produto

El detector de incendios combinado MCD 573X (Multi Criteria Detector) une las ventajas de la detección de humo y temperatura en un solo detector. La lógica de evaluación inteligente garantiza un excelente comportamiento de respuesta y el menor porcentaje posible de falsas alarmas. El comportamiento de respuesta del detector se adapta automáticamente a las temperaturas actuales del ambiente.

O detector de incêndio combinado MCD 573X (Multi Criteria Detector) une as vantagens da detecção de temperatura e fumaça em um detector. A avaliação lógica inteligente garante excelente resposta e o menor percentual possível de alarmes falsos. A resposta do detector se adapta automaticamente às as temperaturas regulares do ambiente.



SecuriStar MCD 573X

Detector combinado de humo y temperatura

Función y Uso

El MCD 573X es un detector de incendios híbrido: el sensor de humo apoyado por la temperatura proporciona una detección temprana de incendios con fuego del tipo lento, incandescente y abierto con generación de humo. La sensibilidad al humo se ajusta automáticamente a las condiciones ambiente imperantes en el recinto (compensación Cubus). El sensor de temperatura también detecta incendios sin presencia de humo, cuando los incendios comienzan rápidamente con altas temperaturas. La detección de humo ofrece 2 niveles de prealarma programables. Para la detección de calor pueden seleccionarse las clases A1, A2 y B, cada una combinable con el índice S o R. Las alarmas de humo y temperatura están señalizadas y parametrizadas por separado. El auto-monitoreo, la señalización del nivel de contaminación en dos etapas y la compensación de auto-derivación garantizan la óptima operación del detector. Además del control programable de salida, el detector emite una señal de advertencia cuando las temperaturas ambientes llegan a ser muy altas.

Perfecta Integración al Sistema

El MCD 573X es un detector de incendios con identificación selectiva para la conexión con todos los sistemas de detección de incendios de Securiton. El detector tiene un conector integrado para el circuito multifuncional de lazo SecuriLine eXtended. Si hay una interrupción o cortocircuito, un aislador de cortocircuito asegura que el detector en el circuito de lazo siga funcionando sin impedimentos. Todos los detectores de incendios SecuriStar usan una base de detector idéntica. La detección de humo y de temperatura puede ser activada o desactivada de acuerdo con las exigencias de la situación. Además, los detectores de humo y de temperatura pueden accionar diferentes reacciones en el sistema.

Detector combinado de fumaça e temperatura

Função e Uso

O MCD 573X é um detector de incêndio combinado: o sensor de fumaça combinado com o sensor de temperatura, proporciona uma detecção antecipada de incêndios com fogo do tipo lento, intenso e aberto com desenvolvimento de fumaça. A sensibilidade a fumaça se adapta às condições dominantes no local e regula automaticamente essa sensibilidade (nivelamento de Cubus). O sensor de temperatura também detecta incêndio sem ou com pouca fumaça, onde o fogo irrompe rapidamente com altas temperaturas. A detecção de fumaça oferece 2 níveis programáveis de sinal de aviso. A detecção de calor pode ser ajustada nas classes A1, A2 e B, cada uma combinável com o índice S ou R. Os alarmes de temperatura e fumaça são sinalizados e parametrizados separadamente. O auto-monitoramento e a exibição do nível de contaminação em dois estágios, bem como a compensação da autoderivação garantem a ótima operação do detector. Além da saída de controle programável, o detector emite um sinal de advertência quando as temperaturas ambientes se tornam muito altas.

Integração de sistema Perfeita

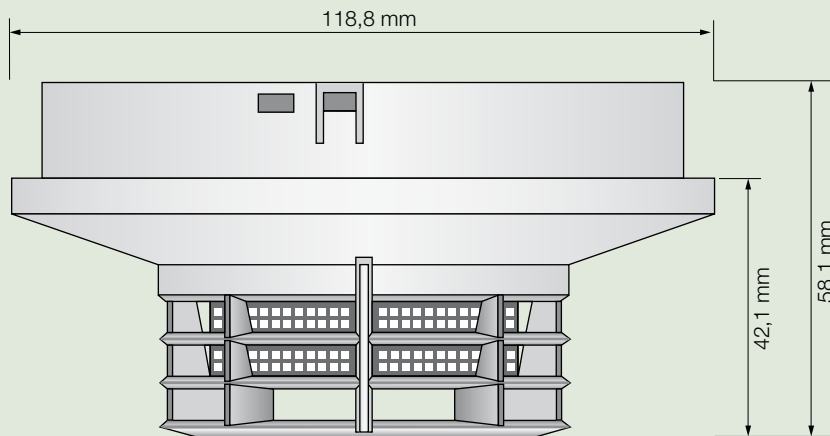
O MCD 573X é um detector de incêndio com identificação seletiva para conexão com todos os sistemas de detecção de incêndio da Securiton. O detector possui um conector integrado para a interface com o circuito multifuncional em anel SecuriLine eXtended. Se ocorrer uma interrupção ou circuito em anel, um isolador de curto-circuito assegura que o detector continue a funcionar sem problema no laço do circuito. Todos os detectores de incêndio SecuriStar usam a base idêntica. A detecção de fumaça e a de temperatura podem ser ligadas e ou desligadas de acordo com a necessidade do usuário. Além disso, os sensores de fumaça e de temperatura podem acionar diferentes reações no sistema.

- Detector combinado de humo y temperatura, que cumple con EN 54-5/7
- Óptima sensibilidad gracias a compensación Cubus
- Alta seguridad contra falsas alarmas

- Detector combinado de fumaça e temperatura, conforme com EN 54-5/7
- Sensibilidade máxima graças ao nivelamento de Cubus
- Alta segurança contra falsos alarmes

Compatibilidade

O detector de incêndio SecuriStar tem um novo desenho para integração adequada com o ambiente. Todos os detectores de incêndio SecuriStar usam a mesma base. A base para os detectores da série SecuriStar é compatível com a série anterior SecuriStar e também é funcionalmente compatível. Adicionalmente às novas características, ele também mantém as da geração anterior, podendo ser usado para reposição sem a necessidade de qualquer alteração no sistema ou na instalação.



Las especificaciones están sujetas a cambio sin previo aviso. Entrega sujeta a disponibilidad.

Especificações sujeitas a modificações sem aviso-prévio. Entrega sujeita à disponibilidade.

Compatibilidad

El detector de incendios SecuriStar tiene un nuevo diseño para la integración directa a cualquier ambiente. Todos los detectores de incendios SecuriStar usan una base de detector idéntica. La base de la serie de detectores SecuriStar es compatible con las series anteriores de SecuriStar y también funcionalmente compatible. Además de las nuevas características también tiene las de la generación anterior y puede reemplazarlos sin la necesidad de realizar cambios al sistema o a la instalación.

Indicador

El indicador individual integrado indica la ubicación de la alarma. Puede ser visto desde cualquier ángulo de visión, independiente del montaje. Además, un indicador externo puede ser conectado directamente al detector y montado en otro sitio, por ejemplo fuera de la sala o del área. El indicador externo puede ser programado de manera independiente del indicador individual del detector. Esto significa que el indicador individual integrado puede parametrizarse de modo que parpadee cíclicamente mientras el detector se halle plenamente operativo.

Display

O display integrado permite a indicação individual do detector em alarme. Ele pode ser visto a partir de qualquer ângulo de visão, independente da montagem. Adicionalmente, um display externo pode ser ligado diretamente ao detector e montado em outros locais, por exemplo, fora da sala ou da área. O display externo pode ser programado do display independente da exibição individual do detector. O display individual instalado pode ser parametrizado de tal forma, que ele pisque cíclicamente em caso de plena capacidade funcional do detector.

Características Técnicas/Características Técnicas

24 VDC	Voltaje de operación	Tensão de operação
7 hasta/até 31 VDC	Rango de voltaje permitido	Faixa de tensão admissível
150 µA	Corriente de operación, en reposo (máx.)	Corrente de operação, em repouso (máx)
20 mA	Corriente de operación, en alarma (máx.)	Corrente de operação, em alarme (máx)
EN 54-5 y/e 7	Estándares	Padrões
LED rojo/vermelho	Indicador individual	Display individual
6,8V/5 mA	Indicador externo	Display externo
	<i>Condiciones ambientales</i>	<i>Condições ambientais</i>
-25°C hasta/até +60°C	Rango de temperatura de operación	Temperatura de operação
10 ... 95%	Humedad relativa a corto plazo (máx)	Pico de umidade relativa
70%	Humedad relativa constante	Umidade relativa ad or constante
IP 44	Tipo de protección	Grau de proteção
Blanco/blanco	Color	Cor
ABS/PC	Material de la carcasa	Material da caixa
125 g	Peso	Peso

Resumen del producto/Sumário do Produto

MCD 573X	Detector de humo combinado multicriterio	Detector de fumaça e temperatura combinado
USB 501-1/-6	Base universal SecuriStar	Base universal SecuriStar