

RIM 36

Módulo de interface do relé

A partir das versões 190615 (produção) e FW 01.01.01

Versão de firmware:

- ASD 531 / 532 a partir de 01.00.00
- ADW 535 a partir de 01.01.11

O RIM 36 é um módulo adicional dos detetores de incêndio especiais ASD e ADW. Possui 5 relés com contactos de comutação livres de potencial.

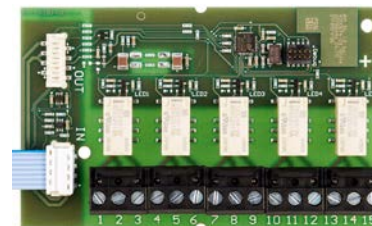


Fig. 1 RIM 36

Descrição

Em detetores de incêndio especiais, como detetores de fumo por aspiração ASD ou detetores de calor em barra ADW, podem ser montadas até 2 unidades de RIM 36. Em função do modelo do aparelho, os relés são ocupados com critérios predefinidos (**Default**) ou podem ser programados livremente através do software de configuração «ASD / ADW Config».

Montagem / Instalação

Para fixar os módulos adicionais opcionais, existem várias posições de encaixe na caixa do detetor de incêndio especial.

O conjunto de montagem do RIM 36 inclui suporte para módulo, parafuso de montagem e cabo de ligação (cabo de fita) para ligação na placa principal do detetor de incêndio especial (ver Fig. 2).

Os módulos de interface do relé RIM 36 devem ser sempre ligados à respetiva ficha da placa principal. Se forem montados duas unidades RIM 36, a alimentação elétrica do 2.º RIM 36 é feita a partir do 1.º RIM 36 (cascata em conformidade com Fig. 3). O RIM 36 ligado à placa principal do detetor de incêndio especial é sempre o 1.º RIM 36.

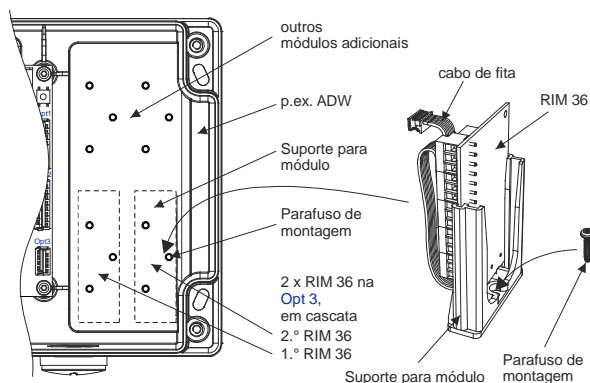


Fig. 2 Montagem do RIM 36

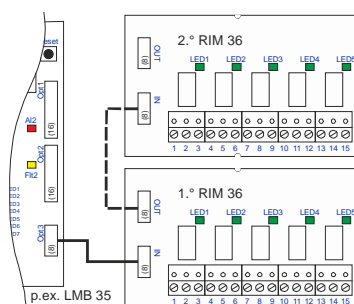


Fig. 3 Ligação dos RIM 36

Programação

Em função do modelo do aparelho, os relés são ocupados com critérios predefinidos ou podem ser programados livremente através do software de configuração «ASD / ADW Config» (a este respeito, consultar a descrição técnica do detetor de incêndio especial).

Displays

No RIM 36, encontra-se, por relé, um LED verde que indica o estado ativado do relé (ver também Fig. 3).

Colocação em funcionamento

O RIM 36 é reconhecido automaticamente quando o aparelho é ligado, sendo monitorizado a partir de então. Se um RIM for desmontado posteriormente – p.ex., devido a não utilização –, deve ser retirado através do comando do detetor de incêndio especial (ver Descrição técnica).

Ocupação dos terminais

Terminal	Sinal
1	Rel. 1 «NO»
2	Rel. 1 «NC»
3	Rel. 1 «COM»
4	Rel. 2 «NO»
5	Rel. 2 «NC»
6	Rel. 2 «COM»
7	Rel. 3 «NO»
8	Rel. 3 «NC»
9	Rel. 3 «COM»
10	Rel. 4 «NO»
11	Rel. 4 «NC»
12	Rel. 4 «COM»
13	Rel. 5 «NO»
14	Rel. 5 «NC»
15	Rel. 5 «COM»



Os critérios (sinais) ocupados a partir da entrega são aplicáveis conforme o modelo do aparelho ASD no 1.º RIM 36 para o sensor de fumos I / tubo sensor I e no 2.º RIM 36 para o sensor de fumos II / tubo sensor II. A ocupação de alguns ou de todos os relés pode ser alterada através do software de configuração «ASD / ADW Config».

Caso num detetor de incêndio especial com apenas um sensor de fumos / tubo sensor sejam utilizados dois RIM 36, os relés do 2.º RIM 36 não devem ser providos de critérios Default. A programação necessária deve ser realizada através do software de configuração «ASD / ADW Config».

Ficha técnica

Desenho cotado

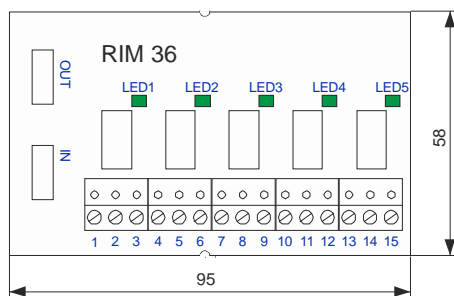


Fig. 4 Desenho cotado RIM 36

Nº dos artigos / Peças sobresselentes

Abreviatura	Número do artigo
RIM 36, incl. conjunto de montagem	11-2200005-01-XX
Descrição técnica ASD 531	T 140 416
Ficha técnica ASD 531	T 140 417
Descrição técnica ASD 532	T 140 421
Ficha técnica ASD 532	T 140 422
Descrição técnica ADW 535	T 140 358
Ficha técnica ADW 535	T 140 359
Descrição técnica ADW 535HDx	T 140 458
Instruções de operação ADW 535HDx	T 140 459

Dados técnicos

Tipo	RIM 36	
Tensão de serviço a partir da placa principal	3,3	VDC
Consumo de corrente máximo	48	mA
Capacidade de carga máx. contacto de relé	50 (UL / ATEX máx. 30) 1 (ATEX máx. 0,1) 30 (ATEX máx. 20)	VDC A W
Condições ambientais em conformidade com IEC 721-3-3 / EN 60721-3-3 (1995)	3K5 / 3Z1	classe
Condições ambientais alargadas:		
• Amplitude térmica RIM 36	-30 – +70	°C
• Temperatura máx. adm. (sem condensação)	-30 – +70	°C
• Condição ambiente humidade relativa (brevemente, sem formação de condensação)	95	%
• Condição ambiente humidade relativa (continuamente)	70	%
Bornes de ligação conectáveis	2,5	mm ²
Dimensões (L x A x P, sem/com embalagem)	95 x 58 x 17 / 155 x 108 x 64	mm
Peso (incl. suporte para módulo, sem/com embalagem)	85 / 155	g